

产品简介

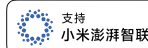
JISIM仟思盟JD5125A是一款恒压型的LED智能调光驱动器,专门针对室内恒压型灯具设计的一款产品,支持蓝牙调光功能,定制的调光曲线让人眼更舒适;当不接外部信号时,可作为常规驱动器使用;适用于LED灯带、LED灯条、LED灯膜、LED磁吸灯、LED装饰灯,配合智能控制系统广泛应用于智能家居、智慧酒店、智能商照、智慧办公、智慧楼宇、大型公建等高端场所。

产品特点

- 紧凑型SELV独立式调光驱动器
- 支持蓝牙调光功能
- 全球认证,输出符合安全特低电压
- 输出功率最大75W
- 小尺寸,重量轻,高功率因数,高效率,低谐波
- V0防火等级、台湾奇美PC外壳
- 平滑调光,无频闪,调光范围:0.1-100%
- 待机功耗<0.5W,符合ErP能效认证
- 长达50,000小时的使用寿命,5年质保(长寿命电容器)
- 适用于I类/II类/III类室内灯具



技术参数 (如未特别说明以下技术参数均是在输入电压230V~50Hz,满载和环境温度25°C条件下测得。)

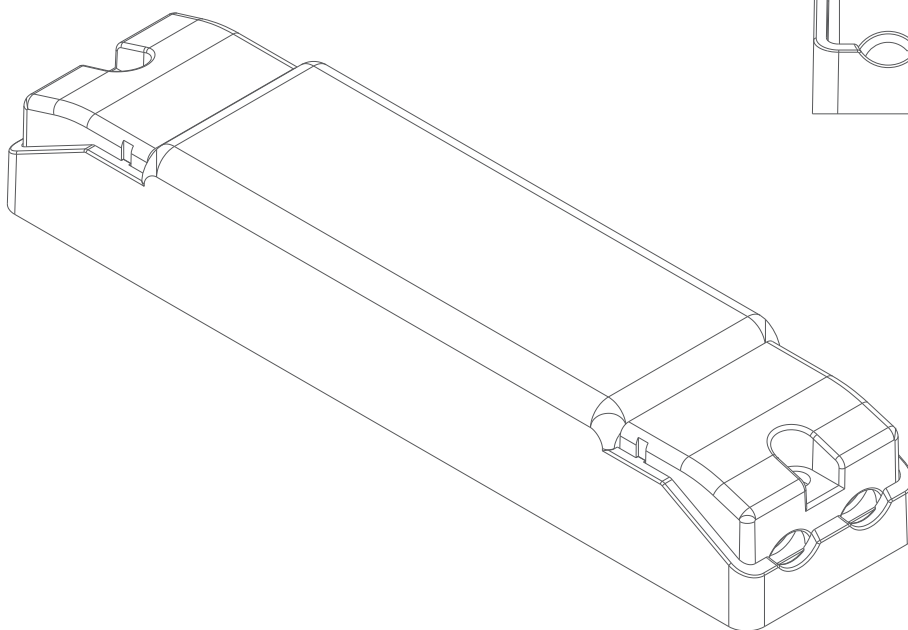
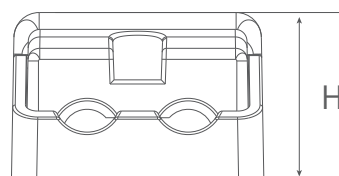
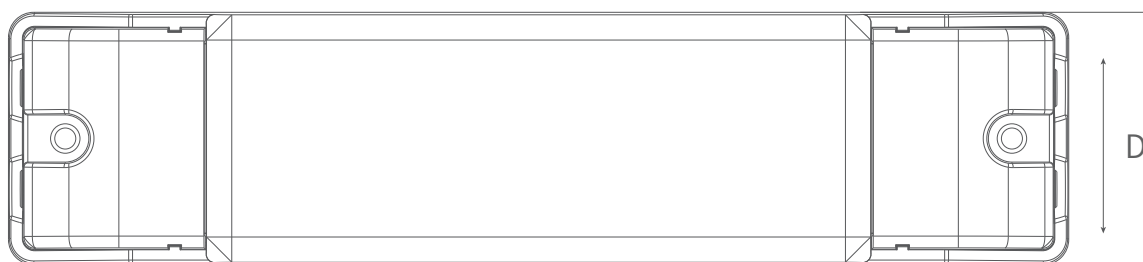


型号	JD5125A						
输入	直流电压范围	220-240V			特征	输出类型	恒压
	交流电压范围	220-240V				通信方式	蓝牙
	额定电压	220Vac/230Vac/240Vac				输出特征	隔离
	工作频率	0/50/60Hz				防护等级	IP20
	输入电流	≤0.45A/230Vac(满载)				绝缘等级	II类(适用于室内I、II、III类灯具)
	输入功率	Max.84W			输出	空载电压	≤13Vdc
	功率因数	PF>0.95C/230Vac(满载)				额定电压	12Vdc
	谐波	THD<8%/230Vac(满载)				电流范围	Max.6.3A
	效率	≥87%(满载)				功率范围	75W
	浪涌电流	冷启动15A(在50%peak下测twidth=102us)@230Vac				调光范围	0.1~100%
	抗浪涌	L-N:1KV				纹波与噪声	Max.120mV
漏电流	<0.5mA/230Vac			电压精度		±5%	
保护	过载保护	超负载进入保护状态,降低负载后自动恢复			环境	PWM频率	16000Hz
	开路保护	≤13Vdc				工作温度	ta:-20°C~45°C
	短路保护	输出线路短路自动进入打嗝模式,可自动恢复				工作湿度	20~95%RH,无冷凝
安规和电磁规格	耐压	输入对输出:3750Vac,5mA,60s				储存温度/湿度	-20~85°C/10~95%RH
	绝缘阻抗	输入对输出:100MΩ/500VDC/25°C/70%RH				最高亮温	tc:90°C
	安全规范	CCC	中国	GB19510.1, GB19510.14		寿命	>50000h@tc=90°C
		CE	欧盟	EN61347-1, EN61347-2-13, EN62493			
		KC	韩国	KC61347-1, KC61347-2-13			
		TUV	德国	EN61347-1, EN61347-2-13, EN62493			
		ENEC	欧洲	EN61347-1, EN61347-2-13, EN IEC62384			
		CB	CB成员国	IEC61347-1, IEC61347-2-13			
		RCM	澳洲	AS/NZS61347.1, AS61347.2.13			
		BIS	印度	IS15885(PART2/SEC13)			
		EAC	俄罗斯	IEC61347-1, IEC61347-2-13			
	电磁兼容发射	UKCA	英国	BS EN61347-1, BS EN IEC61347-2-13, BS EN62493			
		CCC	中国	GB/T17743, GB17625.1			
		CE	欧盟	EN IEC55015, EN IEC61000-3-2, EN61000-3-3			
KC		韩国	KSC9815, KSC9547				
RCM		澳洲	EN IEC55015, EN IEC61000-3-2, EN61000-3-3				
UKCA		英国	BS EN IEC55015, BS EN IEC6100-3-2, BS EN61000-3-3				
电磁兼容抗扰度	EAC	俄罗斯	IEC62493.IEC61547, EN55015.IEC61000-3-2, IEC61000-3-3				
	BIS	印度	IS15885(PART2/SEC13)				
ErP	功耗	待机功耗	<0.5W(PWM信号完全关断时)				
	频闪/频闪效应	IEEE1789	符合IEEE Std1789-2015				
		CIESVM	Pst≤1, SVM≤0.4				
DF	相位因素	DF≥0.9					
测试设备	普斯变频电源	PS-61005	耐压仪	TH9302D	其他		
	直流电子负载	IT8512A+	恒温恒湿箱	HT-H-802			
	频谱分析仪	KH3932	远方智能电量测量仪	PF9800	灯板等		
	雷击浪涌发生器	SUG61005TB(7.5KV)-2216	示波器	TBS1102B			
	频闪仪	LANSHU-201B	数字功率测量仪	PM2818C			

蓝牙调光驱动器

外观尺寸图

长度(L)	宽度(D)	高度(H)	重量(W)
265mm	42mm	30mm	255.2±10g



蓝牙调光驱动器

接线图



安装说明

端口	接口标识	接口说明	导线截面积	剥线长度
输入	L	交流火线输入端	0.75...1.5mm ² (16-18AWG)	5...6mm
	N	交流零线输入端	0.75...1.5mm ² (16-18AWG)	5...6mm
输出	LED+	电源输出正端	0.75...2.5mm ² (14-18AWG)	5...6mm
	LED-	电源输出负端	0.75...2.5mm ² (14-18AWG)	5...6mm

接线说明

- 1、接线前将电动螺丝刀扭力调至0.3-0.4N/m;
- 2、所有接线尽可能的短,以保证良好的EMI;
- 3、驱动器输出支持热拔插;
- 4、错误的接线可能会损坏LED灯具;
- 5、电源线应和驱动器以及其他连接线保持一定的距离(建议5-10cm)。

App操作说明

1、账号注册

通过鸿蒙/IOS/Android下载并安装米家App,安装后即可进行登录/注册操作。

2、添加设备

新用户可在“我的”-“家庭管理”-“创建家庭”后,进行家庭位置,家庭内出间的命名管理,点击“米家”界面进行“添加设备”,在添加设备列表选择自动发现即可自动搜索设备,可自动发现“情景Mesh调光灯V2S系列”设备,按照提示完成设备的添加(请确保已添加过的设备在通电或重置后灯处于呼吸状态,若需要远程控制应配蓝牙网关)。

3、功能设置

设备添加成功后,点击设备进入具体的灯光控制界面,可任意控制设备进行开关、调光、群组、情景时间和更多功能。

4、场景和自动化

根据用户自身需求可以自定义设置场景和自动化,并且具备照明情景库、生物节律照明等功能,

5、重置设备

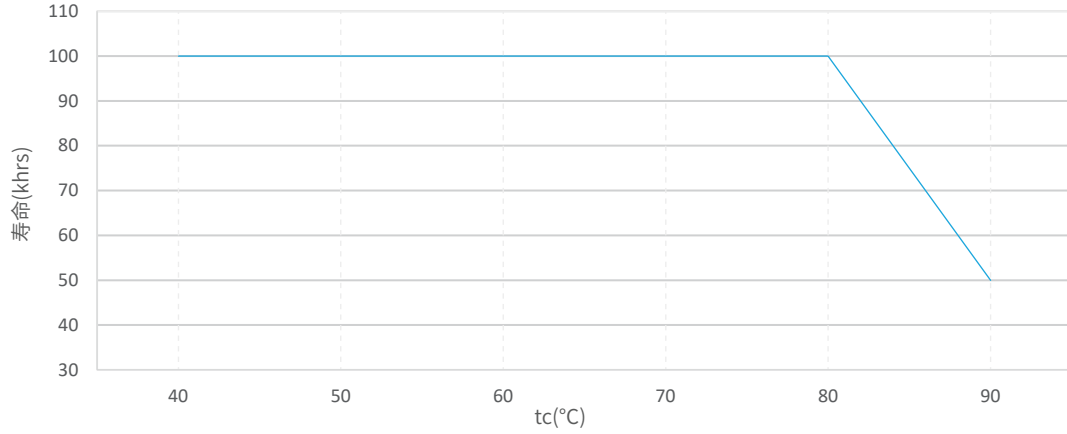
通断电开关连续开关8次(每次开2秒,关5秒以上),第9次上电后灯具亮暗呼吸5次,重置成功灯默认恢复到中性光100%,表示设备重置成功进入到配网状态。

6、语音控制

设备支持米家生态内语音设备控制。

特性图表

寿命VS温度关系图



LED驱动器的设计寿命如上图所示(基于90%的存活率的条件下)。
tc温度与ta温度的相对关系也取决于灯具的设计。

包装外观图



◀ 小盒外观图



◀ 大箱外观图



◀ 小箱外观图

蓝牙调光驱动器

包装规格

包装详情	包装尺寸	包装数量	重量
包装明细 (小盒)	269x 47 x 34mm	1pcs	284.5±10g
包装明细 (小箱)	350 x 197 x 167mm	15pcs	4.57kg
包装明细 (大箱)	420 x 360 x 365mm	60pcs	19.17kg

包装说明: 每小盒包装1个产品, 每小箱包装15个小盒, 每大箱装4个小箱。

注意事项

- ▶ 本产品作为灯具的一个零部件与终端设备结合使用, 因EMC受灯具和接线的影响, 终端客户应结合整套产品进行EMC确认。
- ▶ 本产品不得带电操作, 请由具有专业资格的人员进行调试安装, 安装前请仔细阅读产品说明书。
- ▶ 本产品只能放置在灯体外使用, 不可放置在灯体内使用, 同时必须在规定的工作环境下使用。
- ▶ 本产品不能防水, 需避免日晒雨淋, 如安装在户外, 请用防水箱。
- ▶ 良好的散热条件会延长产品的使用寿命, 请把产品安装在通风良好的环境, 严禁用双面胶贴在外壳或者裸板上。
- ▶ 请检查使用的LED驱动器的各项参数, 是否符合对应灯具产品应用要求。
- ▶ 请严格按照说明书所要求线径安装, 避免因使用过小线径导致烧断线或出现调光异常情况。
- ▶ 通电调试前, 应确保所有接线正确, 以避免因接线错误而导致驱动器或灯具损坏。
- ▶ 如果发生故障, 请勿私自维修; 如有疑问, 请联系供应商。
- ▶ 本说明书仅供参考, 请以产品实物为准, 本产品如有更改恕不另行通知。
- ▶ 想获取更多的信息请发送电子邮件至fei.l@jisim-tech.com

保修条例

- ▶ 自出厂之日起保修服务期为5年(产品使用寿命和MTBF仅供参考, 并不代表为质保声明)。
- ▶ 在保修服务期内出现产品质量问题仟思盟将给予免费修理或更换服务。

非保修条例

属下列情况不在免费保修或更换服务范围之内:

- ▶ 已经超出保修服务期。
- ▶ 过高电压、超负载、操作不当等人为造成的损坏。
- ▶ 产品外形严重损坏或变形。
- ▶ 自然灾害以及人力不可抗拒原因造成的损坏。
- ▶ 产品保修标签被撕毁。
- ▶ 无仟思盟签订的合同或发票凭证。



注: 1. 维修或更换是仟思盟对客户唯一补救措施, 仟思盟不承担任何附带引起的损害赔偿, 除非在适用法律范围之内。
2. 仟思盟享有修正或调整本保修条款的权利, 并以书面形式发布为准。