

蓝牙调光调色温驱动器



产品简介

JISIM仟思盟JD4224是一款搭载蓝牙5.0模组的恒流型LED智能调光调色驱动器,专门针对小开孔嵌入式灯具设计的一款无线产品,基于涂鸦平台(通过更换蓝牙模组快速对接其它私有系统)能实现0-100%调光,2700-6500K色温调节、场景切换,定时开关,灯具群组等功能,定制的调光曲线节让人眼更舒适;适用于LED筒射灯、

产品特点

- 紧凑型SELV独立式调光调色温驱动器
- V0防火等级、台湾奇美PC外壳
- 支持蓝牙单灯调光调色温功能
- 平滑调光,无频闪,调光范围:1-100%
- 输入电压100-240Vac,全球认证
- 待机功耗<0.5W,符合ErP能效认证
- 拨码开关设置多档电流,输出功率最大30W
- 长达50,000小时的使用寿命,5年质保(长寿命电容器)
- 小尺寸,重量轻,高功率因数,高效率,低谐波
- 适用于I类/II类/III类室内灯具



技术参数 (如未特别说明以下技术参数均是在输入电压230V~50Hz,满负载和环境温度25°C条件下测得。)

| | | | | |
|---------|-----------------------------------|--|---|---|
| 型号 | JD4224 | | | |
| 特征 | 输出类型 | 恒流 | | |
| | 通信方式 | 蓝牙 | | |
| | 输出特征 | 隔离 | | |
| | 防护等级 | IP20 | | |
| 输出 | 绝缘等级 | II类(适用于室内I、II、III类灯具) | | |
| | 空载电压 | ≤59Vdc | | |
| | 电压范围 | 15-40Vdc | | |
| | 电流范围 | 550-900mA | | |
| | 功率范围 | 4.95W-30W | | |
| | 调光范围 | 1~100% | | |
| | 纹波电流 | <5% | | |
| | 电流精度 | ±5% | | |
| 输入 | PWM频率 | 4000Hz | | |
| | 直流电压范围 | 120-300Vdc | | |
| | 交流电压范围 | 100-240Vac | | |
| | 额定电压 | 115Vac/230Vac | | |
| | 工作频率 | 50/60Hz | | |
| | 输入电流 | 0.45A/115Vac(满载) 0.23A/230Vac(满载) | | |
| | 输入功率 | Max.35W | | |
| | 功率因数 | PF>0.95/115Vac(满载) PF>0.9C/230Vac(满载) | | |
| | 谐波 | THD<10%/230Vac(满载) | | |
| | 效率 | ≥86%(满载) | | |
| | 浪涌电流 | 冷启动25A(在50%Ipeak下测twidth=130us)@230Vac | | |
| | 环境 | 抗浪涌 | L-N:1KV | |
| 漏电流 | | <0.5mA/230Vac | | |
| 工作温度 | | Ta:-20°C~45°C | | |
| 工作湿度 | | 20~95%RH,无冷凝 | | |
| 储存温度/湿度 | | -20~85°C/10~95%RH | | |
| 保护 | 最高亮温 | Tc:90°C | | |
| | 寿命 | >50000h@TC=75°C | | |
| | 过载保护 | 超负载进入保护状态,降低负载后自动恢复 | | |
| 安规和电磁规格 | 开路保护 | ≤59Vdc | | |
| | 短路保护 | 输出线路短路自动进入打嗝模式,可自动恢复 | | |
| | 耐压 | 输入对输出:3750Vac,5mA,60s | | |
| | 绝缘阻抗 | 输入对输出:100MΩ/500VDC/25°C/70%RH | | |
| | 安全规范 | CCC | 中国 | GB19510.1, GB19510.14 |
| | | CE | 欧盟 | EN61347-1, EN61347-2-13, EN62493 |
| | | KC | 韩国 | KC61347-1, KC61347-2-13 |
| | | TUV | 德国 | EN61347-1, EN61347-2-13, EN62493 |
| | | ENEC | 欧洲 | EN61347-1, EN61347-2-13, EN IEC62384 |
| | | CB | CB成员国 | IEC61347-1, IEC61347-2-13 |
| | | RCM | 澳洲 | AS/NZS61347.1, AS61347.2.13 |
| | | BIS | 印度 | IS15885(PART2/SEC13) |
| | | EAC | 俄罗斯 | IEC61347-1, IEC61347-2-13 |
| | | UKCA | 英国 | BS EN61347-1, BS EN IEC61347-2-13, BS EN62493 |
| | 电磁兼容发射 | CCC | 中国 | GB/T17743, GB17625.1 |
| CE | | 欧盟 | EN IEC55015, EN IEC61000-3-2, EN61000-3-3 | |
| KC | | 韩国 | KSC9815, KSC9547 | |
| RCM | | 澳洲 | EN IEC55015, EN IEC61000-3-2, EN61000-3-3 | |
| UKCA | | 英国 | BS EN IEC55015, BS EN IEC6100-3-2, BS EN61000-3-3 | |
| EAC | | 俄罗斯 | IEC62493, IEC61547, EN55015, IEC61000-3-2, IEC61000-3-3 | |
| BIS | | 印度 | IS15885(PART2/SEC13) | |
| 电磁兼容抗扰度 | EN61000-4-2,3,4,5,6,8,11, EN61547 | | | |
| ErP | 功耗 | 待机功耗 | <0.5W(PWM信号完全关闭时) | |
| | 频闪/频闪效应 | IEEE1789 | 符合IEEE Std1789-2015 | |
| | | CIESVM | Pst≤1, SVM≤0.4 | |
| DF | 相位因素 | DF≥0.9 | | |

蓝牙调光调色温驱动器

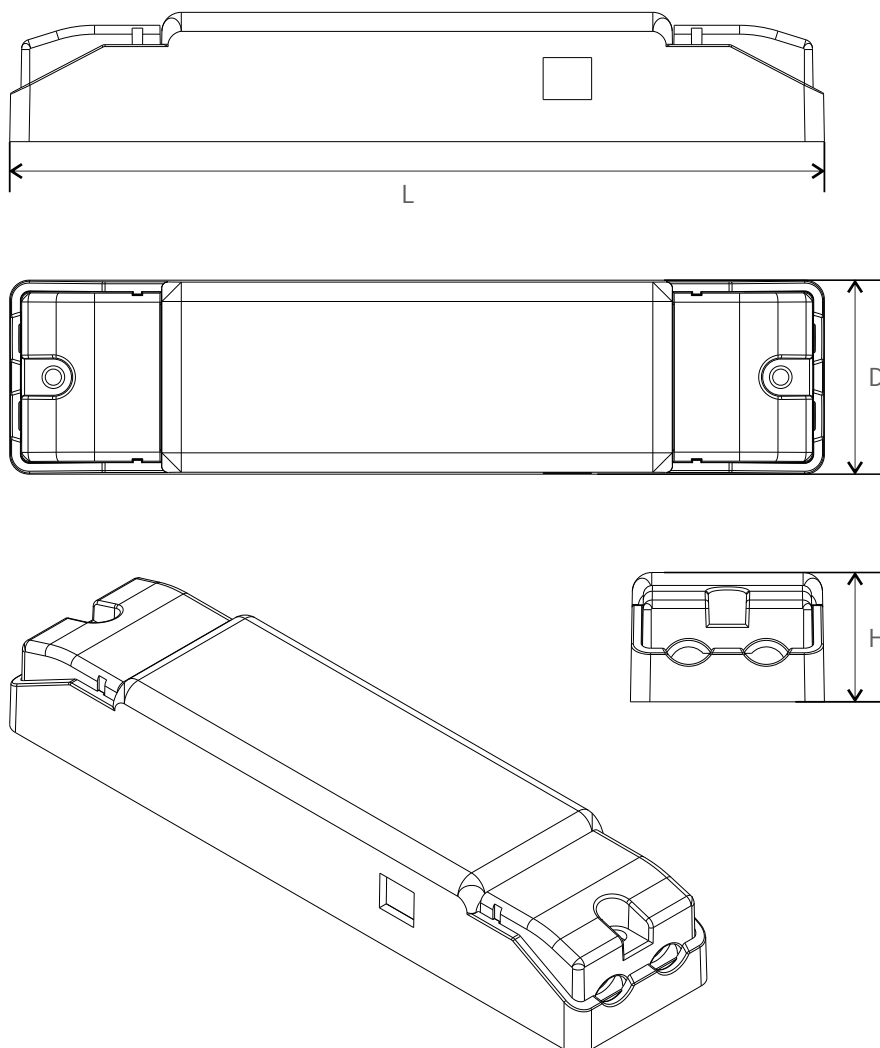
DIP电流设置

| 编号 | 输出参数 | | | | 拨码方向 | | |
|----|------------|-------------|---------------------|-----------|------|----|----|
| | 电流 (mA) | 电压 (VDC) | 最大 空载电压 (VDC) | 功率 (W) | 1 | 2 | 3 |
| *1 | 550 | 15-40 | 59 | 22 | / | / | / |
| 2 | 600 | 15-40 | | 24 | ON | / | / |
| 3 | 650 | 15-40 | | 26 | / | ON | / |
| 4 | 700 | 15-40 | | 28 | ON | ON | / |
| 5 | 750 | 15-40 | | 30 | / | / | ON |
| 6 | 800 | 15-37 | | 30 | ON | / | ON |
| 7 | 850 | 15-35 | | 30 | / | ON | ON |
| 8 | 900 | 15-33 | | 30 | ON | ON | ON |

* 为出厂默认设置, 不允许带电拨码, 如需拨码设置电流, 请在断开AC后再操作, 若不断电进行拨码操作, 可能会损坏灯具; 任何情况下输出端所接负载严禁超功率使用, 应满足输出功率 (输出电压*输出电流) ≤ 30W。

外观尺寸图

| 长度(L) | 宽度(D) | 高度(H) | 重量 |
|-------|-------|-------|---------|
| 165mm | 42mm | 30mm | 200±10g |



蓝牙调光调色温驱动器

接线图



安装说明

| 端口 | 接口标识 | 接口说明 | 导线截面积 | 剥线长度 |
|----|-------|----------|--------------------------------------|---------|
| 输入 | L | 交流火线输入端 | 0.75...1.5mm ² (16-18AWG) | 5...6mm |
| | N | 交流零线输入端 | 0.75...1.5mm ² (16-18AWG) | 5...6mm |
| 输出 | LED+ | 电源输出正端 | 0.5...1.0mm ² (16-20AWG) | 5...6mm |
| | LED-C | 电源冷光输出负端 | 0.5...1.0mm ² (16-20AWG) | 5...6mm |
| | LED-W | 电源暖光输出负端 | 0.5...1.0mm ² (16-20AWG) | 5...6mm |

接线说明:

1. 接线前将电动螺丝刀扭力调至0.3-0.4N/m; 2. 所有接线尽可能的短, 以保证良好的EMI; 3. 不允许二次侧加开关(恒压除外); 4. 错误的接线可能会损坏LED灯具;
5. 驱动器输出不支持热拔插; 6. 电源线应和驱动器以及其他连接线保持一定的距离(建议5-10cm)。

App操作说明:

1. 账号注册

通过鸿蒙/IOS/Android下载并安装涂鸦智能App, 安装后即可进行登录/注册操作。

2. 添加设备

新用户可在“我的”→“家庭管理”→“创建家庭”后, 进行家庭位置, 家庭内出间的命名管理, 点击“我的家”界面进行“添加设备”, 通过快速通断电5次, 灯光进入呼吸状态, 在添加设备列表选择自动发现即可自动搜索设备, 可自动发现“调色筒射灯”设备, 按照提示完成设备的添加(请确保需要添加的设备在通电或重置后灯处于呼吸状态, 若需要远程控制应配蓝牙网关)。

3. 功能设置

设备添加成功后, 点击设备进入具体的灯光控制界面, 可任意控制设备进行开关、调光、调色温、群组、时间和更多功能。

4. 场景和自动化

根据用户自身需求可以自定义设置场景和自动化, 并且具备照明情景库、照明音乐库、生物节律照明等功能。

5. 重置设备

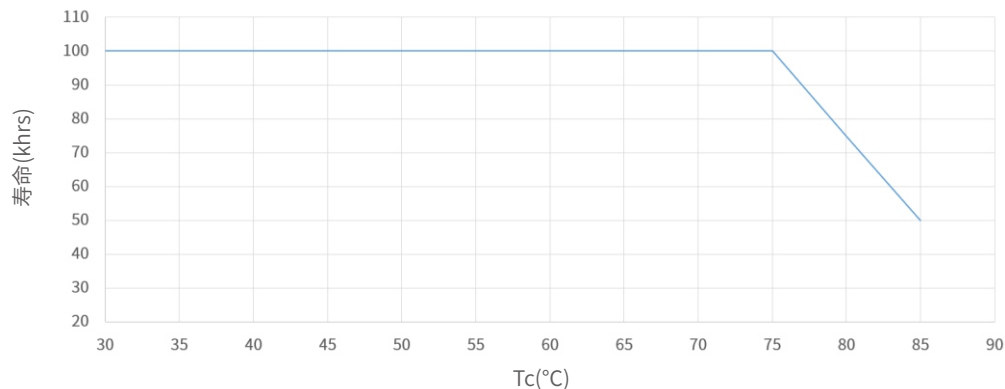
通过快速通断电7次, 所接筒射灯进入灯光呼吸状态, 表示设备重置成功进入到配网状态。

6. 语音控制

设备支持Amazon Alexa、Google Assistant、SmartThings、Yandex Alice、天猫精灵、百度小度、小米小爱、小智管家、腾讯小微、腾讯叮当及京东叮咚等控制。

特性图表

寿命VS温度关系图

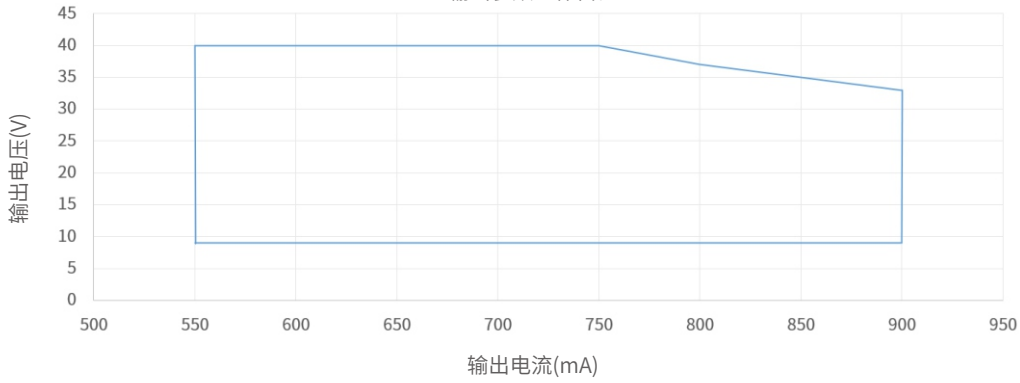


LED驱动器的设计寿命如上图所示(基于90%的存活率的条件下)。

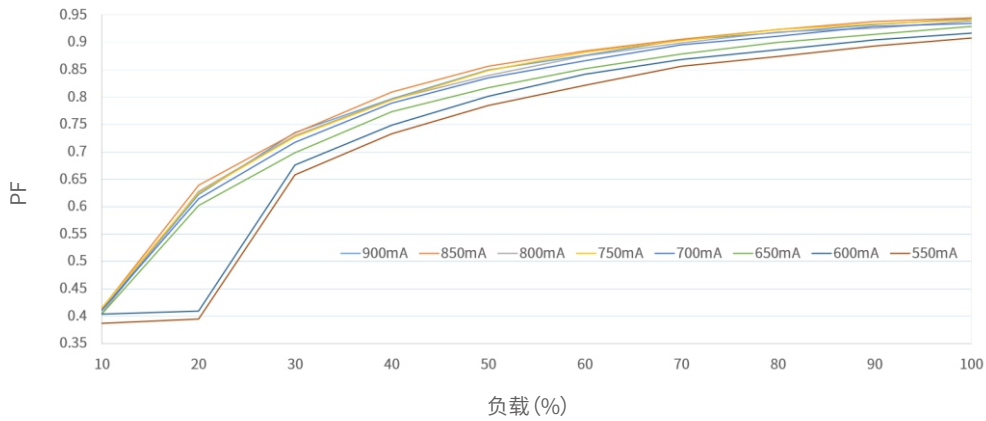
Tc温度与Ta温度的相对关系也取决于灯具的设计。

蓝牙调光调色温驱动器

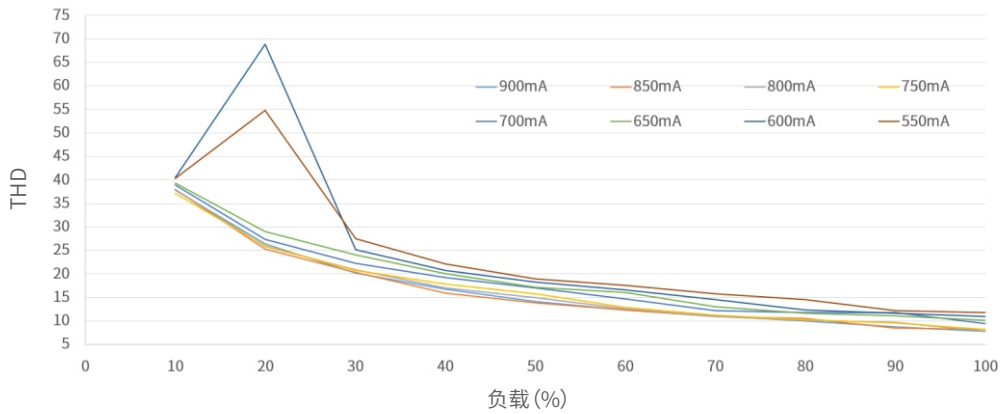
输出参数工作窗口



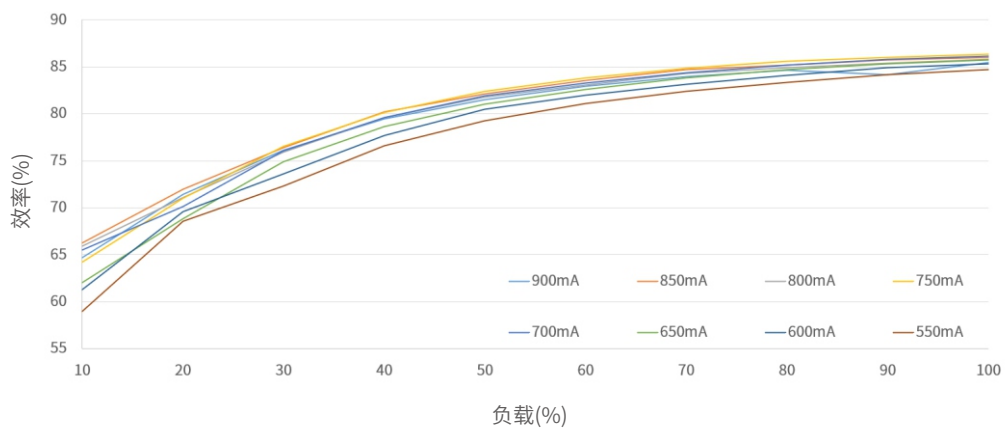
功率因数VS负载@230V



谐波VS负载@230Vac



效率VS负载@230Vac



蓝牙调光调色温驱动器

包装外观图



小盒外观图



小箱外观图



大箱外观图

| 包装详情 | 包装尺寸 | 包装数量 | 重量 |
|-----------|-------------------|--------|---------|
| 包装明细 (小盒) | 168 x 47 x 34mm | 1pcs | 218±10g |
| 包装明细 (小箱) | 350 x 197 x 167mm | 30pcs | 6.79kg |
| 包装明细 (大箱) | 420 x 360 x 365mm | 120pcs | 27.91kg |

包装说明: 每小盒包装1个产品, 每小箱包装30个小盒, 每大箱装4个小箱。

注意事项

- 本产品作为灯具的一个零部件与终端设备结合使用, 因EMC受灯具和接线的影响, 终端客户应结合整套产品进行EMC确认。
- 本产品不得带电操作, 请由具有专业资格的人员进行调试安装, 安装前请仔细阅读产品说明书。
- 本产品只能放置在灯体外使用, 不可放置在灯体内使用, 同时必须在规定的工作范围内使用。
- 本产品不能防水, 需避免日晒雨淋, 如安装在户外, 请用防水箱。
- 良好的散热条件会延长产品的使用寿命, 请把产品安装在通风良好的环境, 严禁用双面胶贴在外壳或者裸板上。
- 请检查使用的LED驱动器的各项参数, 是否符合对应灯具产品应用要求。
- 请严格按照说明书所要求线径安装, 避免因使用过小线径导致烧断线或出现调光异常情况。
- 通电调试前, 应确保所有接线正确, 以避免因接线错误而导致驱动器或灯具损坏。
- 如果发生故障, 请勿私自维修; 如果有疑问, 请联系供应商。
- 本说明书仅供参考, 请以产品实物为准, 本产品如有更改恕不另行通知。
- 想获取更多的信息请发送电子邮件至feil.l@jisim-tech.com

保修条例

- 自出厂之日起保修服务期为5年(产品使用寿命和MTBF仅供参考, 并不代表为质保声明。)
- 在保修服务期内出现产品质量问题仟思盟将给予免费修理或更换服务。

非保修条例

属下列情况不在免费保修或更换服务范围之内:

- 已经超出保修服务期。
- 过高电压、超负载、操作不当等人为造成的损坏。
- 产品外形严重损坏或变形。
- 自然灾害以及人力不可抗拒原因造成的损坏。
- 产品保修标签被撕毁。
- 无仟思盟签订的合同或发票凭证。



注: 1. 维修或更换是仟思盟对客户唯一的补救措施, 仟思盟不承担任何附带引起的损害赔偿, 除非在适用法律范围之内。
2. 仟思盟享有修正或调整本保修条款的权利, 并以书面形式发布为准。