

产品简介

JISIM仟思盟JD3214是一款恒流型的LED智能调光调色温驱动器,专门针对小开孔嵌入式灯具设计的一款产品,支持DALI+PushDim调光和调色温功能,定制的调光曲线节让人眼更舒适;当不接外部信号时,可作为常规驱动器使用;适用于LED筒射灯、LED线型灯,配合智能控制系统广泛应用于智能家居、智慧酒店、智能商照、

产品特点

- 紧凑型SELV独立式调光调色温驱动器
- V0防火等级、台湾奇美PC外壳
- 支持DALI+PushDim调光功能
- 平滑调光,无频闪,调光范围:0.1-100%
- 输入电压100-240Vac,全球认证
- 待机功耗<0.5W,符合ErP能效认证
- 拨码开关设置多档电流,输出功率最大12W
- 长达50,000小时的使用寿命,5年质保(长寿命电容器)
- 小尺寸,重量轻,高功率因数,高效率,低谐波
- 适用于I类/II类/III类室内灯具



技术参数 (如未特别说明以下技术参数均是在输入电压230V~50Hz,满负载和环境温度25°C条件下测得。)

型号	JD3214			
特征	输出类型	恒流		
	调光接口	DALI-2 DT8(IEC62386-101-102-207-209)+PushDim		
	输出特征	隔离		
	防护等级	IP20		
输出	绝缘等级	II类(适用于室内 I、II、III类灯具)		
	空载电压	≤59Vdc		
	电压范围	15-42Vdc		
	电流范围	150-500mA		
	功率范围	1.35W-12W		
	调光范围	0.1~100%		
	纹波电流	<5%		
	电流精度	±5%		
输入	PWM频率	≤12000Hz		
	直流电压范围	120-300Vdc		
	交流电压范围	100-240Vac		
	额定电压	115Vac/230Vac		
	工作频率	50/60Hz		
	输入电流	≤0.2A/115Vac(满载)	≤0.1A/230Vac(满载)	
	输入功率	Max.15W		
	功率因数	PF>0.95/115Vac(满载) PF>0.9C/230Vac(满载)		
	谐波	THD<10%/230Vac(满载)		
	效率	≥80%(满载)		
	浪涌电流	冷启动15A(在50%Ipeak下测twidth=102us)@230Vac		
	抗浪涌	L-N:1KV		
漏电流	<0.5mA/230Vac			
环境	工作温度	Ta:-20°C~45°C		
	工作湿度	20~95%RH,无冷凝		
	储存温度/湿度	-20~85°C/10~95%RH		
	最高亮温	Tc:75°C		
寿命	>50000h@TC=75°C			
保护	过载保护	超负载进入保护状态,降低负载后自动恢复		
	开路保护	≤59Vdc		
	短路保护	输出线路短路自动进入打嗝模式,可自动恢复		
安规和电磁规格	耐压	输入对输出:3750Vac,输入对调光端口:3750Vac,输出对调光端口:1500Vac		
	绝缘阻抗	输入对输出:100MΩ/500VDC/25°C/70%RH		
	安全规范	CCC	中国	GB19510.1, GB19510.14
		CE	欧盟	EN61347-1, EN61347-2-13, EN62493
		KC	韩国	KC61347-1, KC61347-2-13
		TUV	德国	EN61347-1, EN61347-2-13, EN62493
		ENEC	欧洲	EN61347-1, EN61347-2-13, EN IEC62384
		CB	CB成员国	IEC61347-1, IEC61347-2-13
		RCM	澳洲	AS/NZS61347.1, AS61347.2.13
		BIS	印度	IS15885(PART2/SEC13)
		EAC	俄罗斯	IEC61347-1, IEC61347-2-13
		UKCA	英国	BS EN61347-1, BS EN IEC61347-2-13, BS EN62493
	电磁兼容发射	CCC	中国	GB/T17743, GB17625.1
		CE	欧盟	EN IEC55015, EN IEC61000-3-2, EN61000-3-3
		KC	韩国	KSC9815, KSC9547
		RCM	澳洲	EN IEC55015, EN IEC61000-3-2, EN61000-3-3
		UKCA	英国	BS EN IEC55015, BS EN IEC6100-3-2, BS EN61000-3-3
EAC		俄罗斯	IEC62493.IEC61547, EN55015.IEC61000-3-2, IEC61000-3-3	
BIS		印度	IS15885(PART2/SEC13)	
电磁兼容抗扰度	EN61000-4-2,3,4,5,6,8,11, EN61547			
ErP	功耗	待机功耗	<0.5W(PWM信号完全关闭时)	
	频闪/频闪效应	IEEE1789	符合IEEE Std1789-2015	
		CIESVM	Pst≤1, SVM≤0.4	
DF	相位因素	DF≥0.9		

DALI-2+PushDim DT8调光调色温驱动器

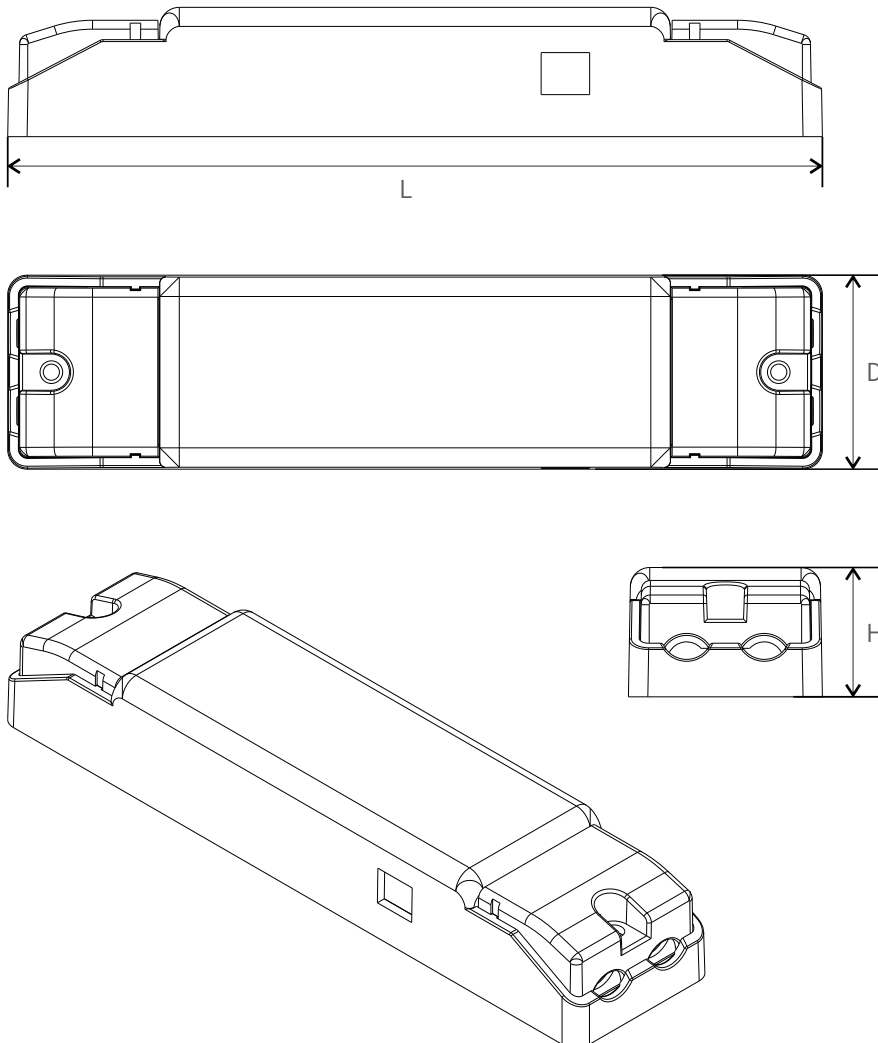
DIP电流设置

编号	输出参数				拨码方向		
	电流 (mA)	电压 (VDC)	最大 空载电压 (VDC)	功率 (W)	1	2	3
*1	150	15-40	59	6	/	/	/
2	200	15-40		8	ON	/	/
3	250	15-40		10	/	ON	/
4	300	15-40		12	ON	ON	/
5	350	15-33		12	/	/	ON
6	400	15-30		12	ON	/	ON
7	450	15-27		12	/	ON	ON
8	500	15-24		12	ON	ON	ON

* 为出厂默认设置, 不允许带电拨码, 如需拨码设置电流, 请在断开AC后再操作, 若不断电进行拨码操作, 可能会损坏灯具;
任何情况下输出端所接负载严禁超功率使用, 应满足输出功率 (输出电压*输出电流) ≤ 12W。

外观尺寸图

长度(L)	宽度(D)	高度(H)	重量
126mm	30mm	20mm	80±10g



DALI-2+PushDim DT8调光调色温驱动器

接线图



DALI布线说明:

DALI端口两条线无需区分正负极, 每条DALI总线的最大通信长度为200米 ($2 \times 1.0\text{mm}^2$ 的连接线), DALI总线可以和AC高压线路一起布线, 但推荐分开线槽走线; 每条DALI总线最多挂64台驱动器, 16个分组, 16个场景; 出厂默认设置最大亮度, 出厂默认是对数调光曲线; 驱动器的配置参数可在安装的时候通过DALI配置工具或者DALI应用控制器进行设置, 如设置单地址、组地址、上电亮度、总线失效亮度、渐变等级、调光曲线等。



Push功能说明: 短按开关, 长按调光。

安装说明

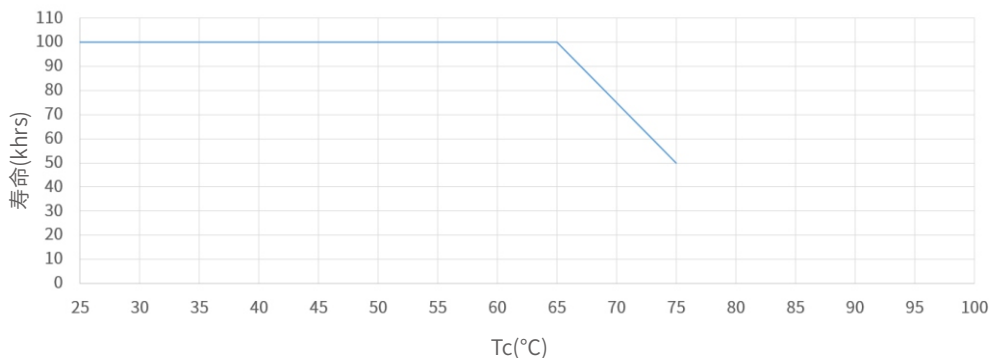
端口	接口标识	接口说明	导线截面积	剥线长度
输入	L	交流火线输入端	0.75...1.5mm ² (16-18AWG)	5...6mm
	N	交流零线输入端	0.75...1.5mm ² (16-18AWG)	5...6mm
输出	LED+	电源输出正端	0.5...1.0mm ² (16-20AWG)	5...6mm
	LED-C	电源冷光输出负端	0.5...1.0mm ² (16-20AWG)	5...6mm
	LED-W	电源暖光输出负端	0.5...1.0mm ² (16-20AWG)	5...6mm
信号	DA	DALI/PUSH调光输入端	0.4...1.0mm ² (16-20AWG)	5...6mm
	DA	DALI/PUSH调光输入端	0.4...1.0mm ² (16-20AWG)	5...6mm

接线说明:

- 1、接线前将电动螺丝刀扭力调至0.3-0.4N/m;
- 2、所有接线尽可能的短, 以保证良好的EMI;
- 3、不允许二次侧加开关 (恒压除外);
- 4、错误的接线可能会损坏LED灯具;
- 5、驱动器输出不支持热拔插;
- 6、电源线应和驱动器以及其他连接线保持一定的距离 (建议5-10cm)。

特性图表

寿命VS温度关系图

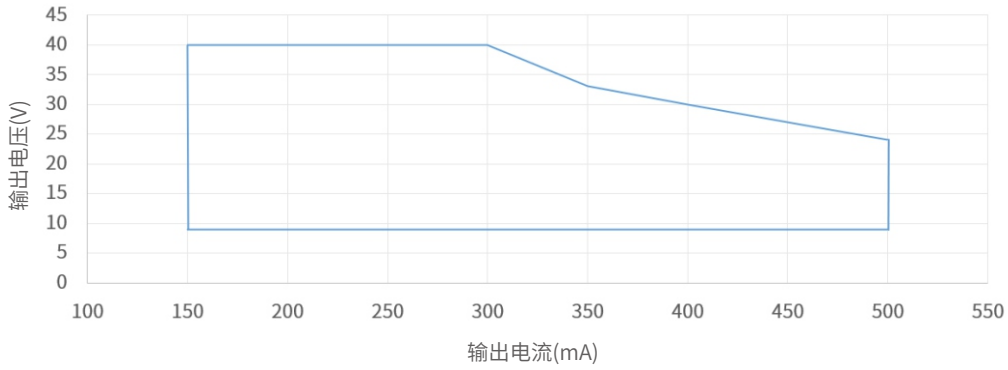


LED驱动器的设计寿命如上图所示(基于90%的存活率的条件下)。

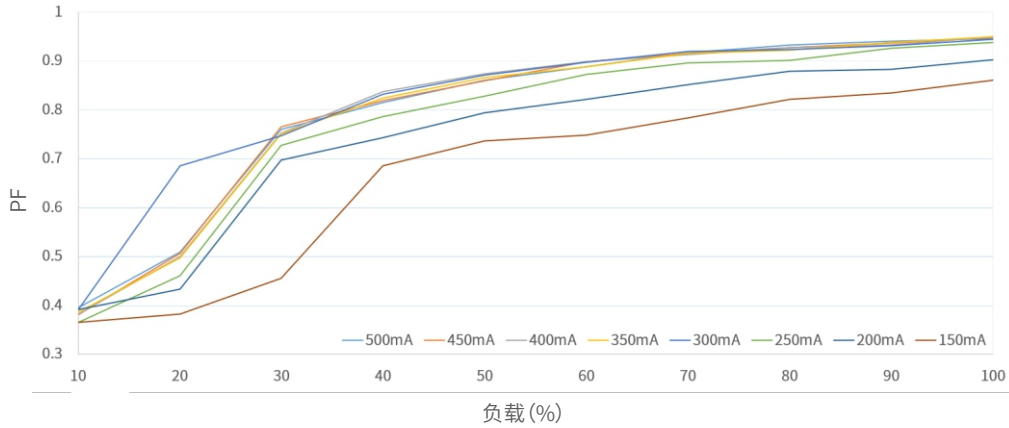
Tc温度与Ta温度的相对关系也取决于灯具的设计。

DALI-2+PushDim DT8调光调色温驱动器

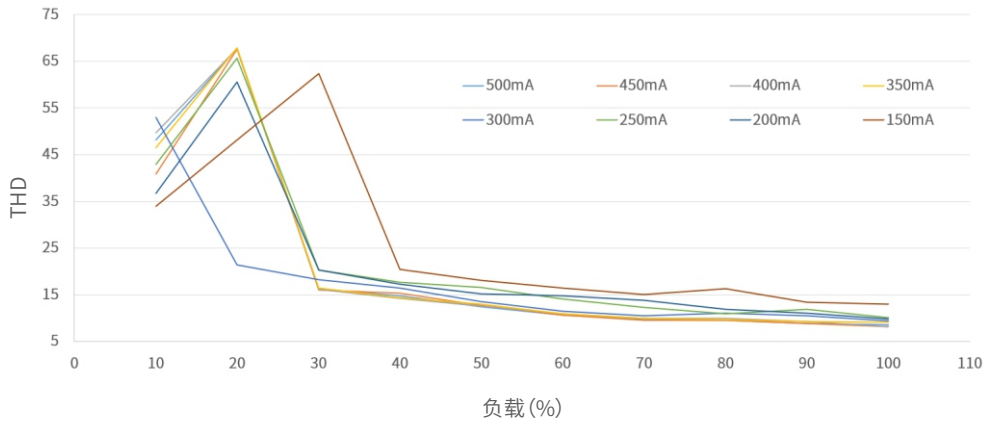
输出参数工作窗口



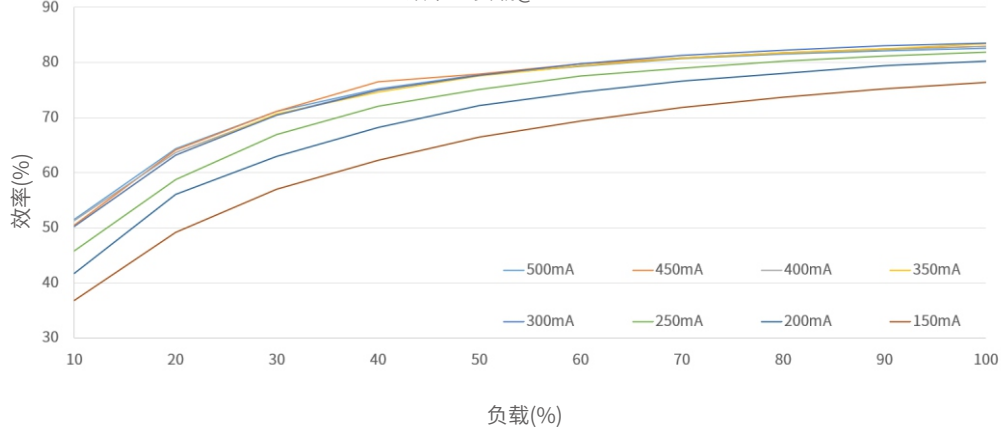
功率因数VS负载@230V



谐波VS负载@230Vac



效率VS负载@230Vac



DALI-2+PushDim DT8调光调色温驱动器

包装外观图



小盒外观图



小箱外观图



大箱外观图

包装详情	包装尺寸	包装数量	重量
包装明细 (小盒)	140x 33 x 23mm	1pcs	91±10g
包装明细 (小箱)	350 x 197 x 167mm	80pcs	7.53kg
包装明细 (大箱)	420 x 360 x 365mm	320pcs	30.87kg

包装说明: 每小盒包装1个产品, 每小箱包装80个小盒, 每大箱装4个小箱。

注意事项

- 本产品作为灯具的一个零部件与终端设备结合使用, 因EMC受灯具和接线的影响, 终端客户应结合整套产品进行EMC确认。
- 本产品不得带电操作, 请由具有专业资格的人员进行调试安装, 安装前请仔细阅读产品说明书。
- 本产品只能放置在灯体外使用, 不可放置在灯体内使用, 同时必须在规定的工作范围内使用。
- 本产品不能防水, 需避免日晒雨淋, 如安装在户外, 请用防水箱。
- 良好的散热条件会延长产品的使用寿命, 请把产品安装在通风良好的环境, 严禁用双面胶贴在外壳或者裸板上。
- 请检查使用的LED驱动器的各项参数, 是否符合对应灯具产品应用要求。
- 请严格按照说明书所要求线径安装, 避免因使用过小线径导致烧断线或出现调光异常情况。
- 通电调试前, 应确保所有接线正确, 以避免因接线错误而导致驱动器或灯具损坏。
- 如果发生故障, 请勿私自维修; 如果有疑问, 请联系供应商。
- 本说明书仅供参考, 请以产品实物为准, 本产品如有更改恕不另行通知。
- 想获取更多的信息请发送电子邮件至feil.l@jisim-tech.com

保修条例

- 自出厂之日起保修服务期为5年(产品使用寿命和MTBF仅供参考, 并不代表为质保声明。)
- 在保修服务期内出现产品质量问题仟思盟将给予免费修理或更换服务。

非保修条例

属下列情况不在免费保修或更换服务范围之内:

- 已经超出保修服务期。
- 过高电压、超负载、操作不当等人为造成的损坏。
- 产品外形严重损坏或变形。
- 自然灾害以及人力不可抗拒原因造成的损坏。
- 产品保修标签被撕毁。
- 无仟思盟签订的合同或发票凭证。



注: 1. 维修或更换是仟思盟对客户的一补救措施, 仟思盟不承担任何附带引起的损害赔偿, 除非在适用法律范围之内。
2. 仟思盟享有修正或调整本保修条款的权利, 并以书面形式发布为准。