

## 产品简介

JISIM仟思盟JD3124是一款恒流型的LED智能调光驱动器,专门针对内装式灯具设计的一款产品,支持DALI调光功能,定制的调光曲线让人眼更舒适,当不接外部信号时,可作为常规驱动器使用,适用于LED导轨灯、LED明装筒灯、LED壁灯、LED装饰灯,配合智能控制系统广泛应用在智能家居、智慧酒店、智能商照、智慧办公、智慧楼宇等高端场所。

## 产品特点

- 紧凑型SELV内置式调光驱动器
- 支持DALI调光功能
- 灌胶工艺,适应更高环境温度
- 拨码开关设置多档电流,输出功率最大8.4W
- 超小尺寸,重量轻,高效率
- V0防火等级、台湾奇美PC外壳
- 平滑调光,无频闪,调光范围:0.1-100%
- 长达30,000小时的使用寿命,5年质保(长寿命电容器)
- 适用于I类/II类/III类室内灯具



## 技术参数 (如未特别说明以下技术参数均是在输入电压230V~50Hz,满负载和环境温度25°C条件下测得。)

型号	JD3124						
输入	直流电压范围	220-240V		特征	输出类型	恒流	
	交流电压范围	220-240V			调光接口	DALI-2 DT6(IEC62386-101-102-207)+PushDim	
	额定电压	220Vac/230Vac/240Vac			输出特征	隔离	
	工作频率	0/50/60Hz			防护等级	IP20	
	输入电流	≤0.1A/230Vac(满载)		输出	绝缘等级	II类(适用于室内 I、II、III类灯具)	
	输入功率	Max.11W			空载电压	≤35Vdc	
	效率	≥78%(满载)			电压范围	2-24Vdc	
	浪涌电流	冷启动15A(在50%Ipeak下测twidth=102us)@230Vac			电流范围	350-700mA	
	漏电流	<0.5mA/230Vac			功率范围	1-8.4W	
保护	过载保护	超负载进入保护状态,降低负载后自动恢复		调光范围	0.1~100%		
	开路保护	≤35Vdc		纹波电流	<5%		
	短路保护	输出线路短路自动进入打嗝模式,可自动恢复		电流精度	±5%		
ErP	频闪/频闪效应	IEEE1789	符合IEEE Std1789-2015	环境	PWM频率	1000Hz	
		CIESVM	Pst≤1, SVM≤0.4		工作温度	ta:-20°C~60°C	
					工作湿度	20~95%RH, 无冷凝	
					储存温度/湿度	-20~85°C/10~95%RH	
					最高亮温	tc:90°C	
				寿命	>30000h@tc=90°C		
测试设备	普斯变频电源	PS-61005	耐压仪	TH9302D	其他		
	直流电子负载	IT8512A+	恒温恒湿箱	HT-H-802			
	频谱分析仪	KH3932	远方智能电量测量仪	PF9800	灯板等		
	雷击浪涌发生器	SUG61005TB(7.5KV)-2216	示波器	TBS1102B			
	频闪仪	LANSHU-201B	数字功率测量仪	PM2818C			

## DIP电流设置

编号	输出参数				拨码方向	
	电流 (mA)	电压 (VDC)	最大 空载电压 (VDC)	功率 (W)	1	2
*1	350	2-24	35	8.4	/	/
2	450	2-18		8.4	ON	/
3	600	2-14		8.4	/	ON
4	700	2-12		8.4	ON	ON

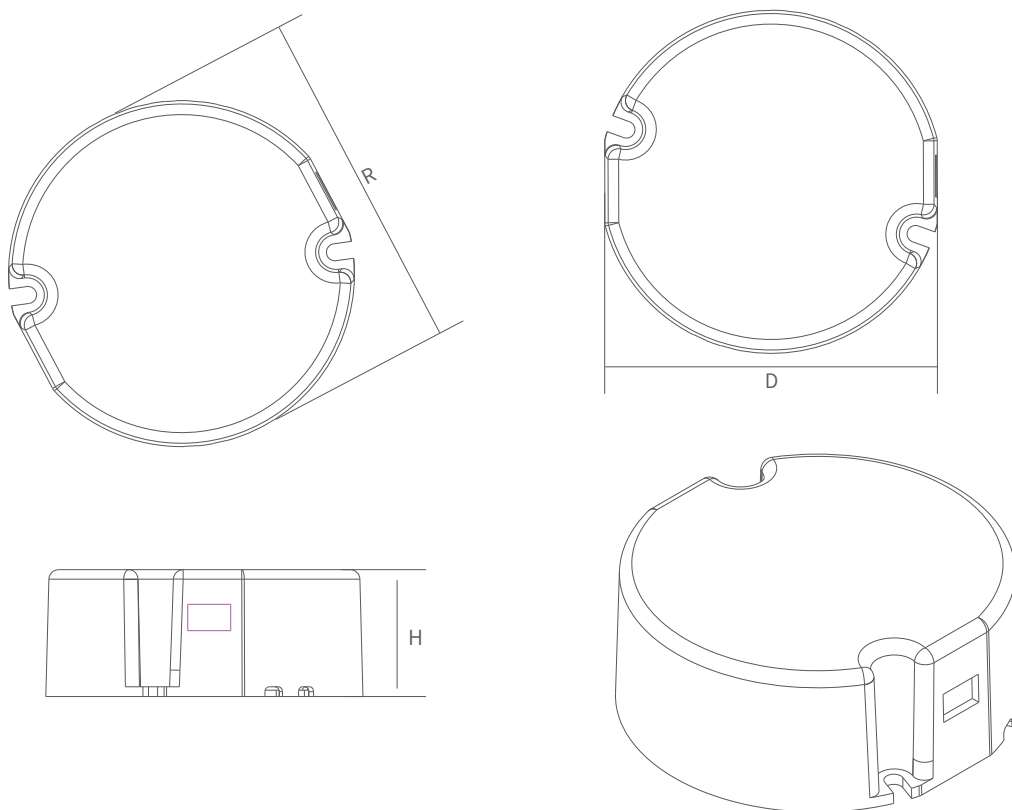
◀ 1. \*为出厂默认设置,不允许带电拨码,如需拨码设置电流,请在断开AC后再操作,若不断电进行拨码操作,可能会损坏灯具;

◀ 2. 任何情况下输出端所接负载严禁超功率使用,应满足输出功率(输出电压\*输出电流)≤8.4W。

## DALI-2+PushDim DT6调光驱动器

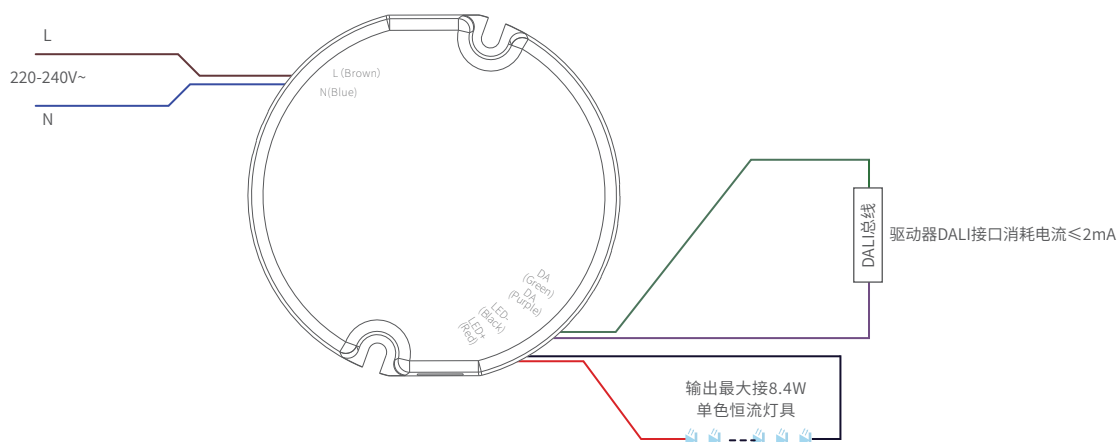
### 外观尺寸图

直径(R)	宽度(D)	高度(H)	重量(W)
42mm	39mm	20mm	51.2±10g



### 接线图

#### DALI DIM应用接线图

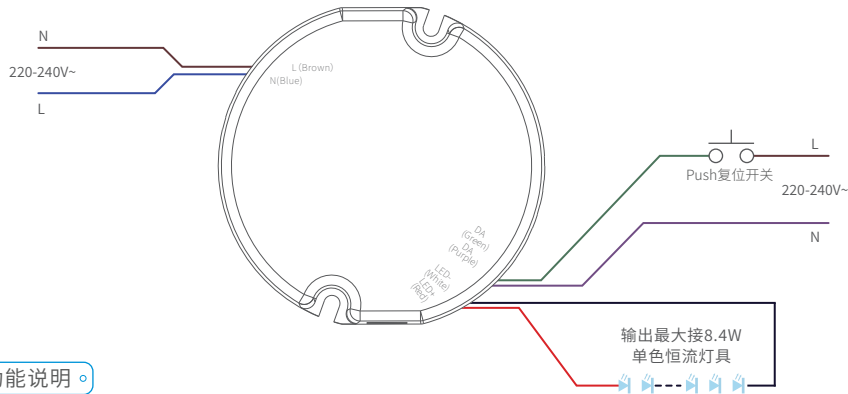


#### DALI布线说明

DALI端口两条线无需区分正负极,每条DALI总线的最大通信长度为200米(2\*1.0mm<sup>2</sup>的连接线),DALI总线可以和AC高压线路一起布线,但推荐分开线槽走线;每条DALI总线最多挂64台驱动器,16个分组,16个场景;出厂默认设置最大亮度,出厂默认是对数调光曲线;驱动器的配置参数可在安装的时候通过DALI配置工具或者DALI应用控制器进行设置,如设置单地址、组地址、上电亮度、总线失效亮度、渐变等级、调光曲线等。

DALI-2+PushDim DT6调光驱动器

Push DIM应用接线图 ▶



◦ Push功能说明 ◦

短按开关, 长按调光。

安装说明 ▶▶▶

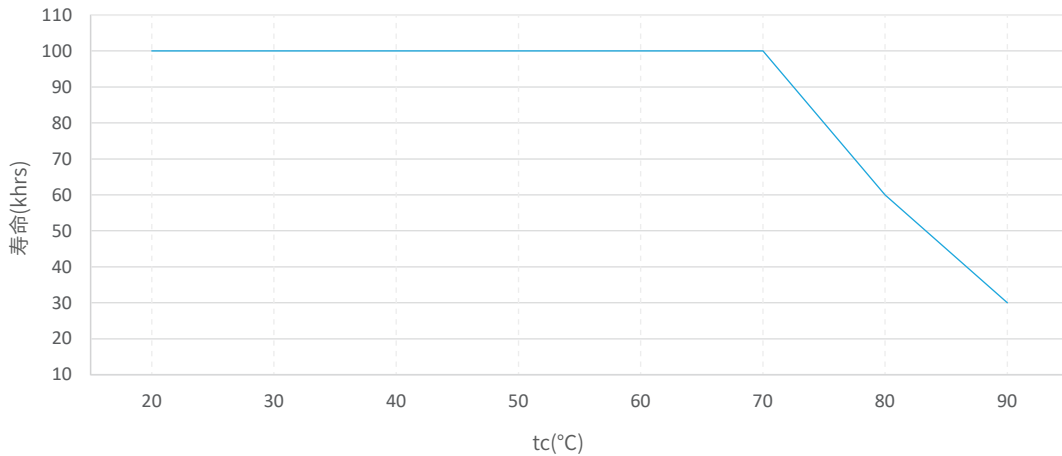
端口	接口标识	接口说明
输入	L	交流火线输入端
	N	交流零线输入端
输出	LED-	电源输出负端
	LED+	电源输出正端
信号	DA	DALI/PUSH调光输入端
	DA	DALI/PUSH调光输入端

◦ 接线说明 ◦

- 1、接线前请仔细核对接口和线材颜色；
- 2、所有接线尽可能的短, 以保证良好的EMI；
- 3、不允许二次侧加开关(恒压除外)；
- 4、驱动器输出不支持热拔插；
- 5、错误的接线可能会损坏LED灯具；

特性图表 ▶▶▶

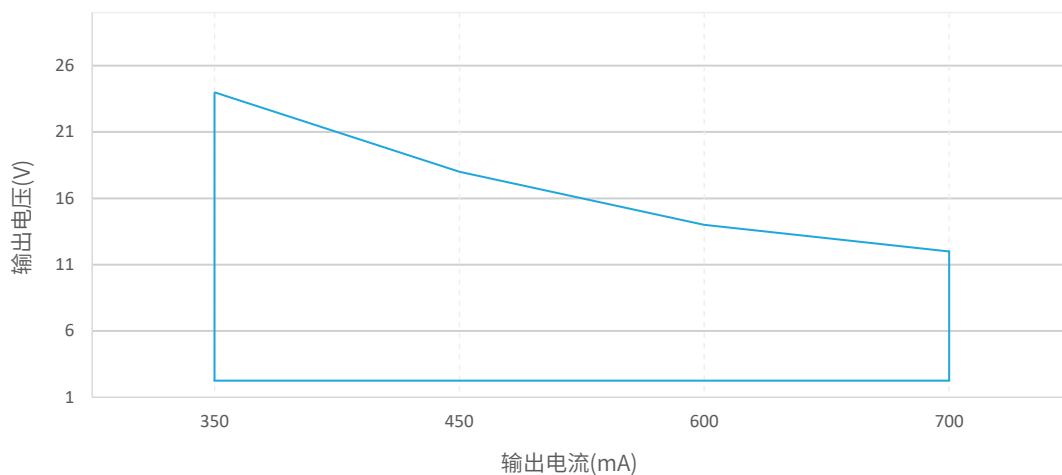
寿命VS温度关系图



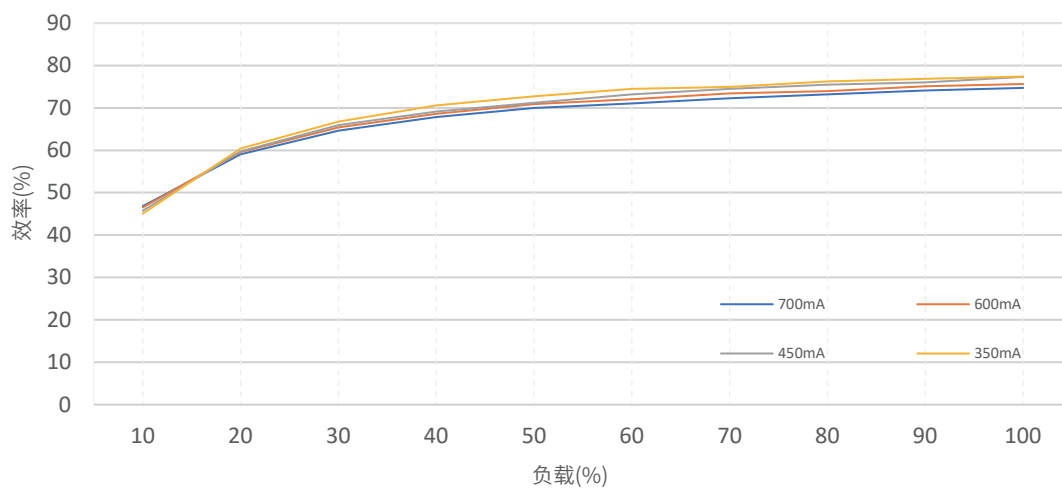
LED驱动器的设计寿命如上图所示(基于90%的存活率的条件下)。  
tc温度与ta温度的相对关系也取决于灯具的设计。

## DALI-2+PushDim DT6调光驱动器

输出参数工作窗口



效率VS负载@230Vac



### 包装外观图



## DALI-2+PushDim DT6调光驱动器

## 包装规格

包装详情	包装尺寸	包装数量	重量
包装明细 (小盒)	55 x 50 x 26.5mm	1pcs	59.4±10g
包装明细 (小箱)	350 x 197 x 167mm	108pcs	6.7kg
包装明细 (大箱)	420 x 360 x 365mm	432pcs	27.77kg

包装说明: 每小盒包装1个产品, 每小箱包装108个小盒, 每大箱装4个小箱。

## 注意事项

- ▶ 本产品作为灯具的一个零部件与终端设备结合使用, 因EMC受灯具和接线的影 响, 终端客户应结合整套产品进行EMC确认。
- ▶ 本产品不得带电操作, 请由具有专业资格的人员进行调试安装, 安装前请仔细阅读产品说明书。
- ▶ 本产品可以放在灯体内使用, 必须严格控制灯体内温度 $t_a$ 在60°C以内, 超过60°C会影响整体使用寿命。
- ▶ 本产品不能防水, 需避免日晒雨淋, 如安装在户外, 请用防水箱。
- ▶ 良好的散热条件会延长产品的使用寿命, 请把产品安装在通风良好的环境, 严禁用双面胶贴在外壳或者裸板上。
- ▶ 请检查使用的LED驱动器的各项参数, 是否符合对应灯具产品应用要求。
- ▶ 请严格按照说明书所要求线径安装, 避免因使用过小线径导致烧断线或出现调光异常情况。
- ▶ 通电调试前, 应确保所有接线正确, 以避免因接线错误而导致驱动器或灯具损坏。
- ▶ 如果发生故障, 请勿私自维修; 如有疑问, 请联系供应商。
- ▶ 本说明书仅供参考, 请以产品实物为准, 本产品如有更改恕不另行通知。
- ▶ 想获取更多的信息请发送电子邮件至fei.l@jisim-tech.com

## 保修条例

- ▶ 自出厂之日起保修服务期为5年(产品使用寿命和MTBF仅供参考, 并不代表为质保声明)。
- ▶ 在保修服务期内出现产品质量问题仟思盟将给予免费修理或更换服务。

## 非保修条例

属下列情况不在免费保修或更换服务范围之内:

- ▶ 已经超出保修服务期。
- ▶ 过高电压、超负载、操作不当等人为造成的损坏。
- ▶ 产品外形严重损坏或变形。
- ▶ 自然灾害以及人力不可抗拒原因造成的损坏。
- ▶ 产品保修标签被撕毁。
- ▶ 无仟思盟签订的合同或发票凭证。



- 注: 1. 维修或更换是仟思盟对客户唯一补救措施, 仟思盟不承担任何附带引起的损害赔偿 责任, 除非在适用法律范围之内。  
2. 仟思盟享有修正或调整本保修条款的权利, 并以书面形式发布为准。